

# SPORTLED

ROY  
ALPHA |   
ilumina el progreso

Diseño, versatilidad y desempeño.

Iluminación de estadios

Campos deportivos

Iluminación arquitectónica

Patios de muelles

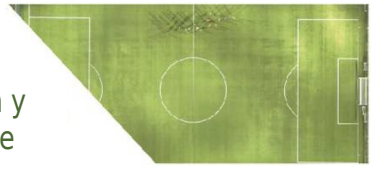
Grandes áreas exteriores



# SPORTLED I

## Beneficios y Características:

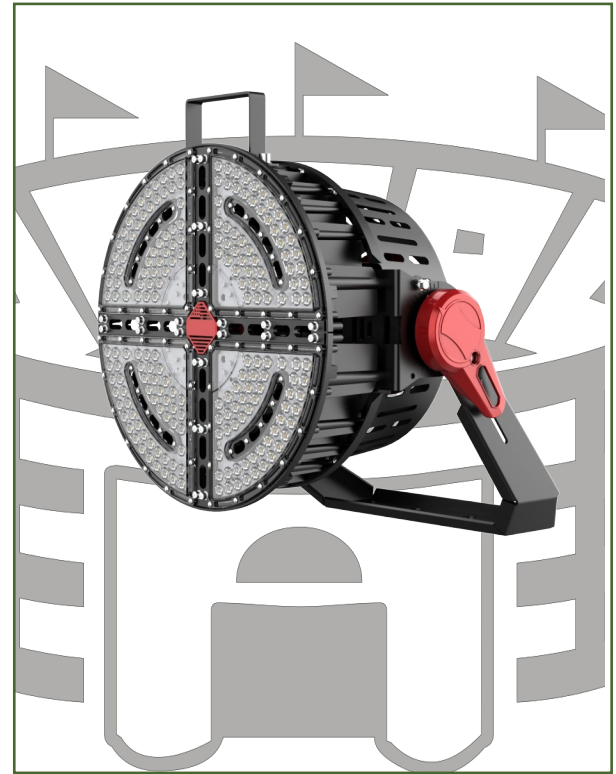
Lente de alta transmitancia, robusta protección y buena función óptica / Alta eficiencia y confiable desempeño.



## ESPECIFICACIONES GENERALES

REFERENCIA	SPORTLED I
FLUJO (lm)**	39600- 78600
POTENCIA (W)*	300W - 600W
EFICACIA (lm/W)****	Hasta 152 lm/w

NORMA FABRICACIÓN	IEC 60598
DRIVERS	Dimerizable o Programable
VOLTAJE DE ALIMENTACIÓN	AC100-277V +/- 10%
FACTOR DE POTENCIA	≥ 0,90
ÍNDICE DE REPRODUCCIÓN	IRC ≥ 70 ó 80
TEMPERATURA DE COLOR (CCT)	4000K / 5000K / 5700K
VIDA ÚTIL	100.000 hrs
THD máximo de corriente	20%
CLASE ELECTRICA	<b>Class I</b>
IP ÓPTICO / ELÉCTRICO	IP 66/66
MATERIAL DE LA CARCASA	Aleación de aluminio inyectado a alta presión
ACABADO	Pintura poliésterica en polvo aplicada electrostáticamente y secado en horno
MONTAJE	<b>Sistema de Montaje Soporte en "U" con Tornillo ØM16*45mm y disco de orientación.</b>
PROTECCIÓN CONTRA PICOS SOBRETENSIÓN Y SOBRECORRIENTE	10KV (Standard)



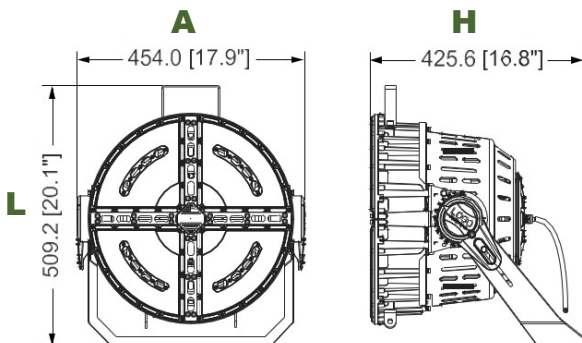
\*Potencia total de la luminaria (LED + DRIVER) Roy Alpha mantiene una tolerancia de (W de ± 7%)

\*\*Flujo Luminoso de salida de la Luminaria de acuerdo a IESNA LM-79

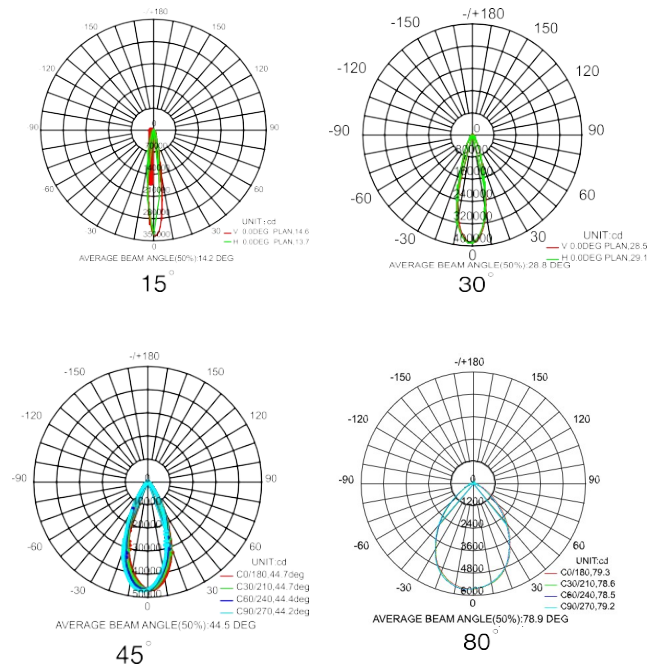
\*\*\*De acuerdo con el IES LM-80 TM 21

## FOTOMETRIA

DIMENSIONES Y PESO				
REFERENCIA	L(MM)	A(mm)	H(MM)	Peso (kg.Max)
SPORTLED I	509.2	454	425.6	Hasta 18.2 kg



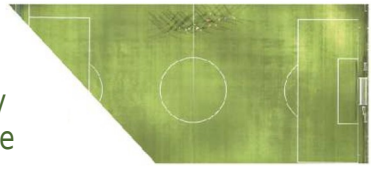
300W/400W/500W/600W



# SPORTLED II

## Beneficios y Características:

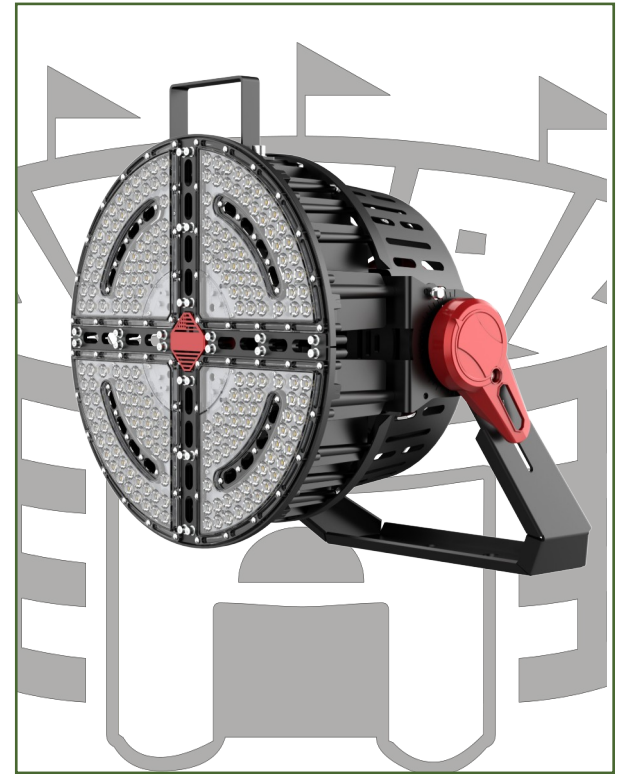
Lente de alta transmitancia, fuerte protección y buena función óptica / Alta eficiencia y confiable desempeño.



## ESPECIFICACIONES GENERALES

REFERENCIA	SPORTLED II
FLUJO (lm)**	92400- 170400
POTENCIA (W)*	700W - 1200W
EFICACIA (lm/W)****	Hasta 162 lm/w

NORMA FABRICACIÓN	IEC 60598-5
DRIVERS	Dimerizable o Programable
VOLTAJE DE ALIMENTACIÓN	AC100-277V +/- 10%
FACTOR DE POTENCIA	≥ 0,90
ÍNDICE DE REPRODUCCIÓN	IRC ≥ 70 ó 80
TEMPERATURA DE COLOR (CCT)	4000K / 5000K / 5700K
VIDA ÚTIL	100.000 hrs
THD máximo de corriente	20%
CLASE ELECTRICA	Class I
IP ÓPTICO / ELÉCTRICO	IP 66/66
MATERIAL DE LA CARCASA	Aleación de aluminio inyectado a alta presión Pintura poliésterica en polvo aplicada electrostáticamente y secado en horno
ACABADO	
MONTAJE	Sistema de Montaje Soporte en "U" con Tornillo ØM16*45mm y disco de orientación.
PROTECCIÓN CONTRA PICOS SOBRETENSIÓN Y SOBRECORRIENTE	10KV (Standard)

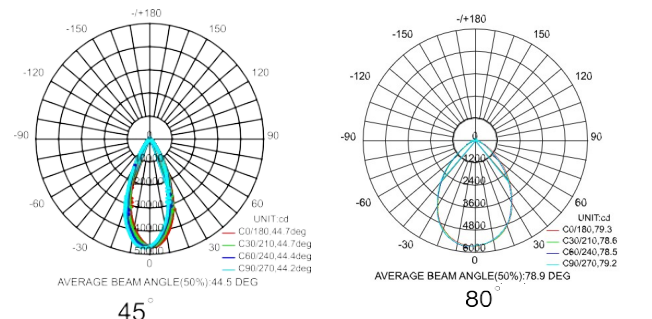
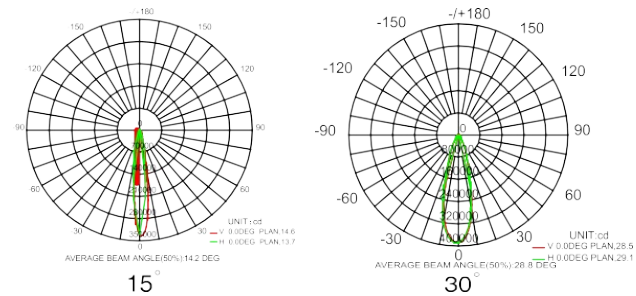


\*Potencia total de la luminaria (LED + DRIVER) Roy Alpha mantiene una tolerancia de (W de ± 7%)

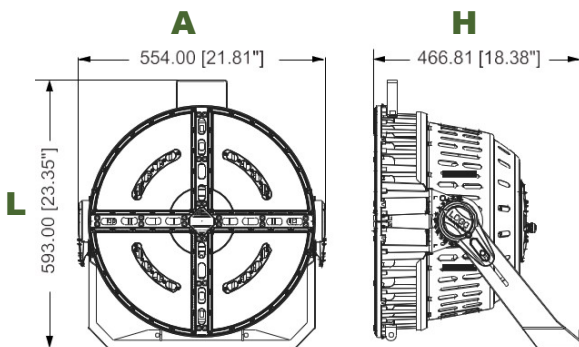
\*\*Flujo Luminoso de salida de la Luminaria de acuerdo a IESNA LM-79

\*\*\*De acuerdo con el IES LM-80 TM 21

## FOTOMETRIA

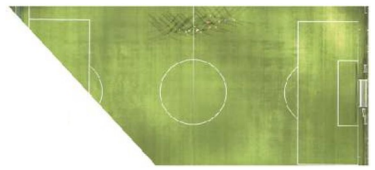


DIMENSIONES Y PESO				
REFERENCIA	L(MM)	A(mm)	H(MM)	Peso (kg.Max)
SPORTLED II	593	554	466.81	28.7 kg

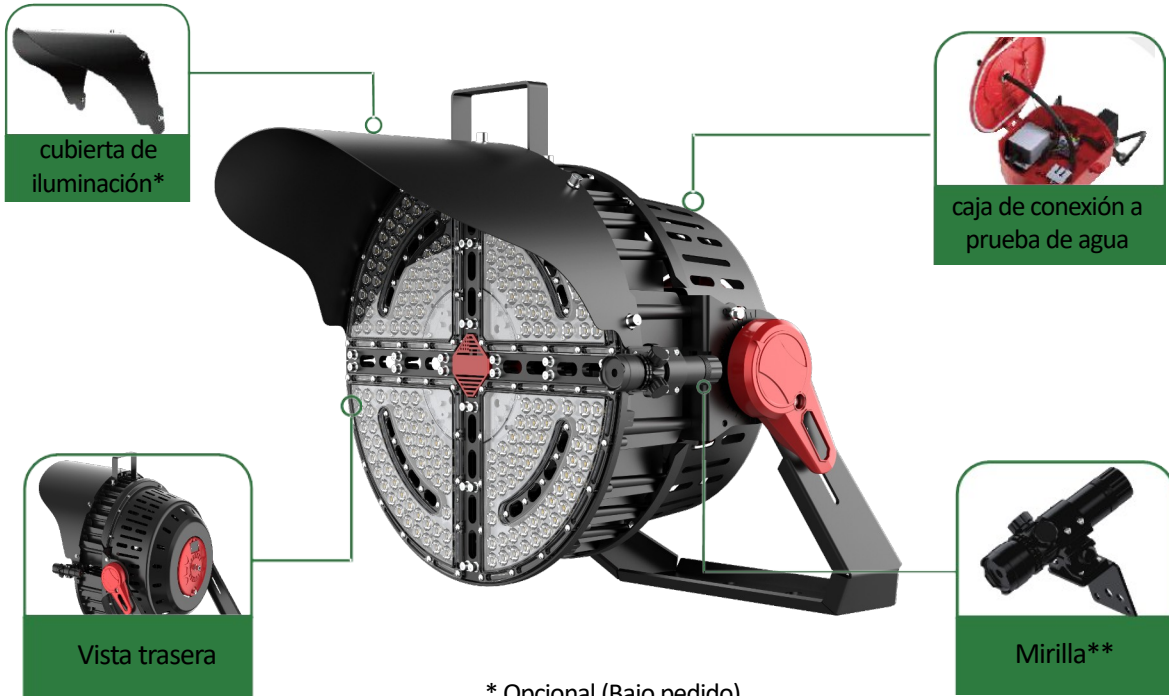


700W/800W/1000W/1200W

# SPORTLED I / SPORTLED II

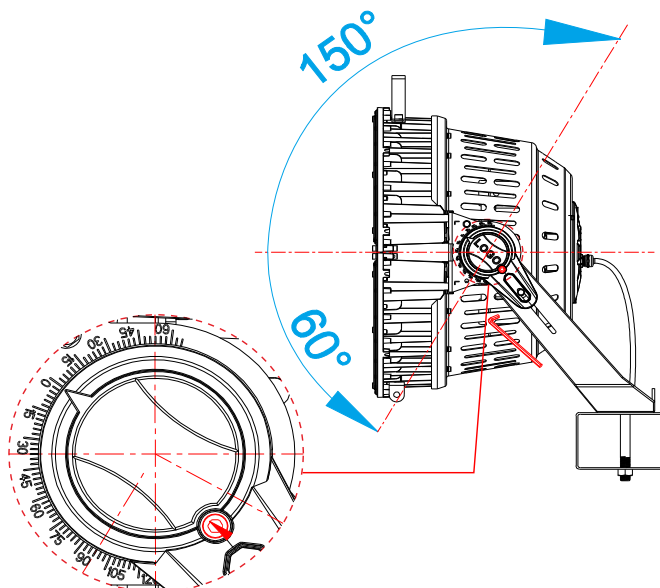


## DETALLES



\* Opcional (Bajo pedido)  
\*\* Estándar (Cantidad 1 por pedido)

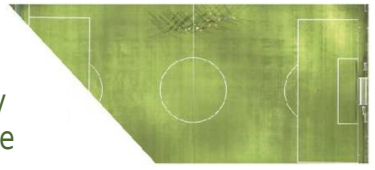
## ÁNGULOS ROTACIÓN



# SPORTLED III

## Beneficios y Características:

Lente de alta transmitancia, fuerte protección y buena función óptica / Alta eficiencia y confiable desempeño.



## ESPECIFICACIONES GENERALES

REFERENCIA	SPORTLED III
FLUJO (lm)**	52572- 274923
POTENCIA (W)*	400W - 1800W
EFICACIA (lm/W)***	Hasta 157 lm/w

NORMA FABRICACIÓN	IEC 60598-5
DRIVERS	Dimerizable o Programable
VOLTAJE DE ALIMENTACIÓN	AC100-277V +/- 10%
FACTOR DE POTENCIA	≥ 0,90
ÍNDICE DE REPRODUCCIÓN	IRC ≥ 70 ó 80
TEMPERATURA DE COLOR (CCT)	4000K / 5000K / 5700K
CERRAMIENTO ÓPTICO	Vidrio templado
VIDA ÚTIL	100.000 hrs
THD máximo de corriente	20%
CLASE ELECTRICA	Class I
IP ÓPTICO / ELÉCTRICO	IP 66/66
MATERIAL DE LA CARCASA	Aleación de aluminio inyectado a alta presión
ACABADO	Pintura poliésterica en polvo aplicada electrostáticamente y secado en horno
MONTAJE	Sistema de Montaje Soporte en "U" con Tornillo ØM16*45mm y disco de orientación.
PROTECCIÓN CONTRA PICOS SOBRETENSIÓN Y SOBRECORRIENTE	10KV (Standard)



\*Potencia total de la luminaria (LED + DRIVER) Roy Alpha mantiene una tolerancia de (W de ± 7%)

\*\*Flujo Luminoso de salida de la Luminaria de acuerdo a IESNA LM-79

\*\*\*De acuerdo con el IES LM-80 TM 21

## FOTOMETRIA



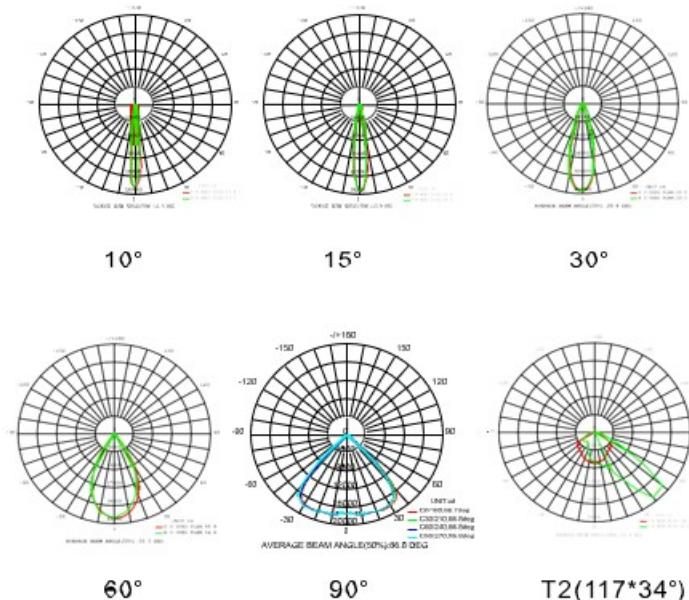
General  
IP66



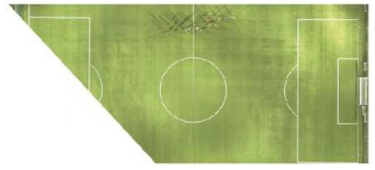
400W/500W/600W

800W/1000W/1200W

1500W/1800W



# SPORTLED III

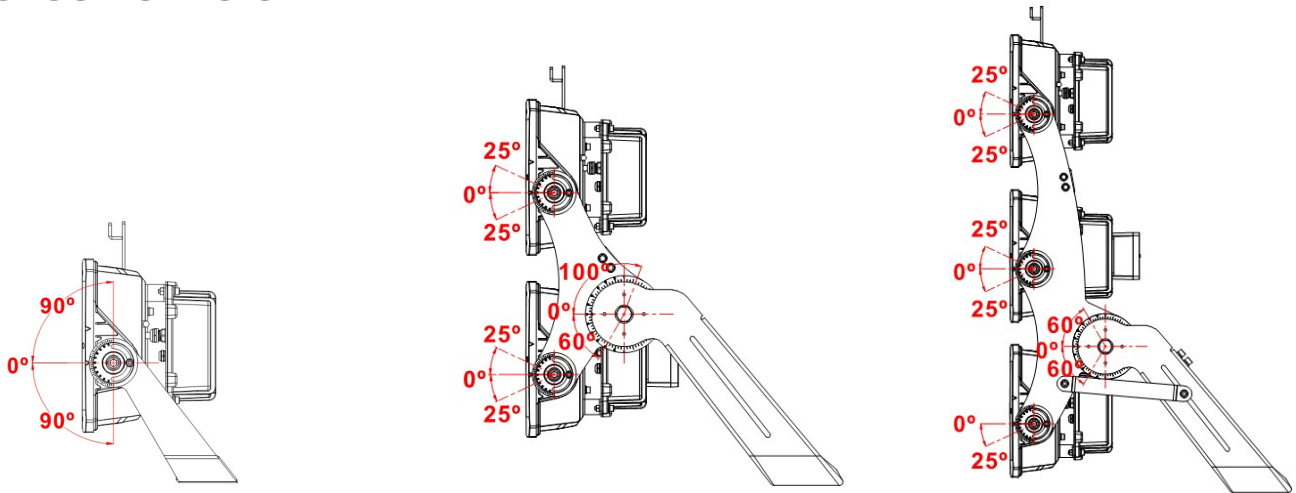


## DETALLES



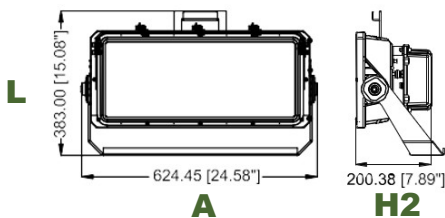
\* Opcional (bajo pedido)  
 \*\* Estándar (cantidad 1 por pedido)

## ÁNGULOS ROTACIÓN

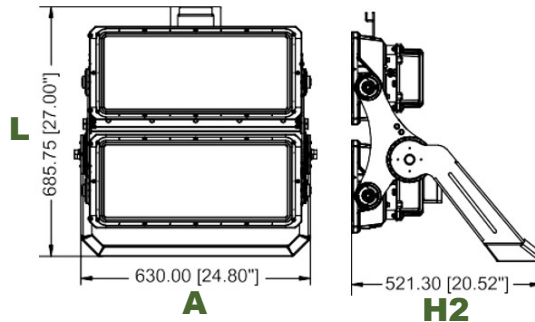


### DIMENSIONES Y PESO

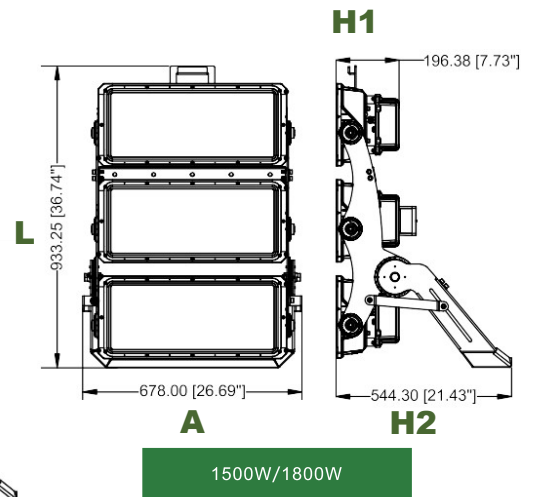
REFERENCIA	L(MM)	A(mm)	H1(MM)	H2(MM)	Peso (kg.Max)
<b>SPORTLED III 400W-600W</b>	383	624.45	196.38	200.38	Hasta 19.5 kg
<b>SPORTLED III 800W-1200W</b>	685.75	630	196.38	521.30	Hasta 43.4 kg
<b>SPORTLED III 1500W-1800W</b>	933.25	196.38	544.30	Hasta 60 kg	



400W/500W/600W



800W/1000W/1200W

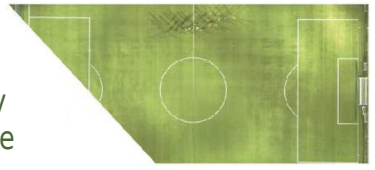


1500W/1800W

# SPORTLED

## Beneficios y Características:

Lente de alta transmitancia, fuerte protección y buena función óptica / Alta eficiencia y confiable desempeño.



### CERTIFICACIÓN

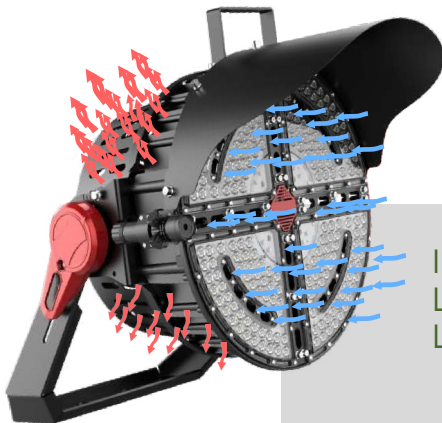


### EFICACIA

120 Lm/W-159Lm/W



ESTUDIOS DE ILUMINACIÓN  
CON OPCIÓN DE CONTROL  
PARA GRANDES ESCENARIOS.



## SPORTLED I -II

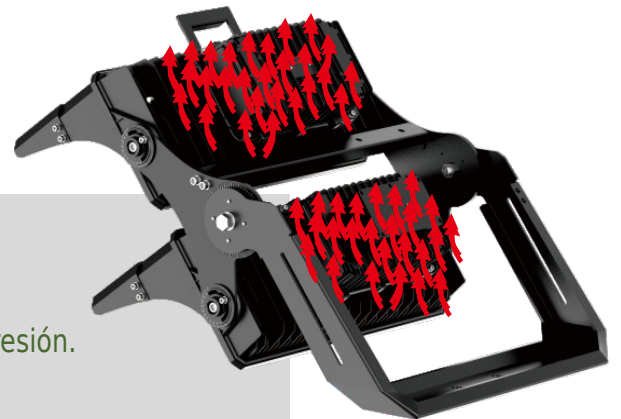
IP66 | IRC>70

La fácil disipación del calor ayuda a prolongar la vida útil.  
Lente de alta transmitancia, fuerte protección y buena función óptica.

## SPORTLED III

IP66 | IRC>70

La fácil disipación del calor ayuda a prolongar la vida útil.  
Perfecta disipación del calor, cuerpo de aluminio fundido a presión.  
Diseño de refrigeración integrado.





**Cali:** Fábrica y oficinas: Calle 15 No. 32-598 - Autopista Cali-Yumbo Km 2, Zona Industrial.  
Conmutador (57-2) 666 88 88. Fax: (57-2) 666 89 99. Móvil: (57) 314 790 9600 - (57) 317 657 3315.  
A.A. 1515 - E-mail: roy@royalpha.com.co

**Bogotá:** Conmutador:(57-1) 613 2577. Móvil: (57) 314 790 9590.  
E-mail: bogota@royalpha.com.co

**Bucaramanga:** Tel: (57-7) 648 4822. Móvil: (57) 314 790 9591.  
E-mail: bucaramanga@royalpha.com.co

**Barranquilla:** Tel: (57-5) 353 1688 - (57-5) 353 4244. Móvil: (57) 314 790 9592.  
Email: bqulla@royalpha.com.co

**Medellín:** Tel: (57-4) 347 3401. Móvil: (57) 314 790 9585.  
E-mail: medellin@royalpha.com.co

**Ventas Internacionales:** E-mail: export@royalpha.com.co

**[www.royalpha.com.co](http://www.royalpha.com.co)**

Las descripciones, dimensiones y características presentadas en este catálogo,  
son de carácter informativo. ROY ALPHA S.A. se reserva el derecho de efectuar sin previo aviso,  
las modificaciones que considere necesarias en sus productos.