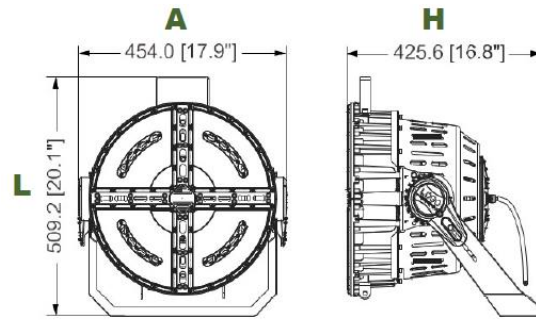


SPORTLED I



300W/400W/500W/600W

DIMENSIONES Y PESO				
REFERENCIA	L(MM)	A(mm)	H(MM)	Peso (kg.Max)
SPORTLED I	509.2	454	425.6	Hasta 18.2 kg

INFORMACIÓN TÉCNICA

Normas de fabricación	IEC 60598				
Fabricante	ROY ALPHA S.A.				
Referencia	SPORTLED I				
Procedencia	China				
Certificados del fabricante	ISO 9001: 2015				
Potencia nominal Total de la luminaria (W) * +/-5%	300	400	500	600	
Tensión nominal	De 100 a 277 V				
Flujo lumínico de salida de la luminaria** (Lm)	45°	45,300	44,100	69,500	81,600
Vida Útil del led L70B10 a 25°C***	100.000 Horas				
Temperatura del color	5000K-5700K				
Óptica	15°-30° 45°-80°	15°-30° 45°-80°	15°-30° 45°-80°	30°-45°- 80°	

Cuerpo de la luminaria Aleación de aluminio inyectado a alta presión.

Acabado Pintura poliésterica en polvo aplicada electrostáticamente y secado en horno, para uso a la intemperie.

ROY ALPHA S.A.

Fábrica y oficina principal: Cl 15 No. 32-598 Zona industrial ACOPI

Conmutador. (57 2) 6668888 Fax. (57 2) 6668999 A.A. 1515 export@royalpha.com.co roy@royalpha.com.co

CALI - COLOMBIA - SURAMÉRICA

Resistencia al impacto

La carcasa posee una resistencia al impacto IK 09
vidrio IK 09

Para uso a la intemperie	Las luminarias SPORTLED I son para uso a la intemperie
Conjunto óptico	IP 66
Conjunto eléctrico	IP 66
Empaquetadura	Fabricada en EPDM
Driver	Dimerizable ó programable
Protección contra sobre tensiones transitorias	SPD de 10 kV,10 kA
Alimentación del sistema	100 -277 voltios +/- 10 %
Factor de potencia de la luminaria	>90 %
Clase eléctrica	Clase I
Temperatura de trabajo (t_a)	-40 a 50 °C
THD Máximo de corriente	< 20 %
Sistema de cierre	Tornillos de acero inoxidable

* **Potencia total de la Luminaria (LEDS + DRIVER). +/-5%**

** **Flujo Luminoso de Salida de la Luminaria de acuerdo a IESNA LM-79**

*** **De acuerdo a IESNA LM-80 TM-21**

ROY ALPHA S.A.

Fábrica y oficina principal: Cl 15 No. 32-598 Zona industrial ACOPI

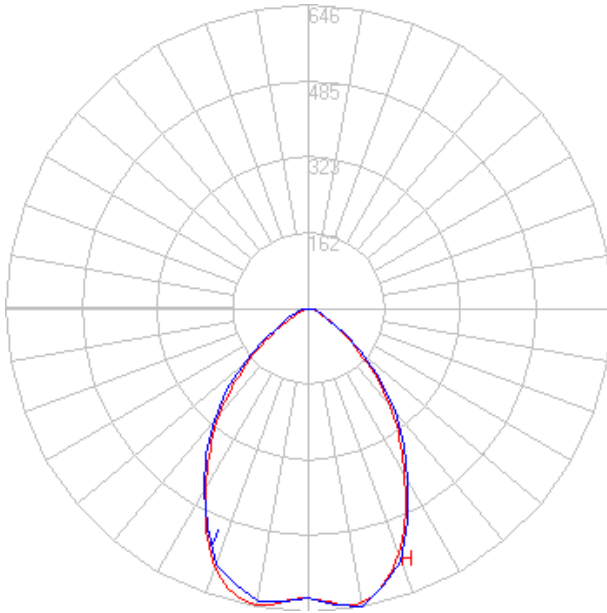
Conmutador. (57 2) 6668888 Fax. (57 2) 6668999 A.A. 1515 export@royalpha.com.co roy@royalpha.com.co

CALI – COLOMBIA - SURAMÉRICA

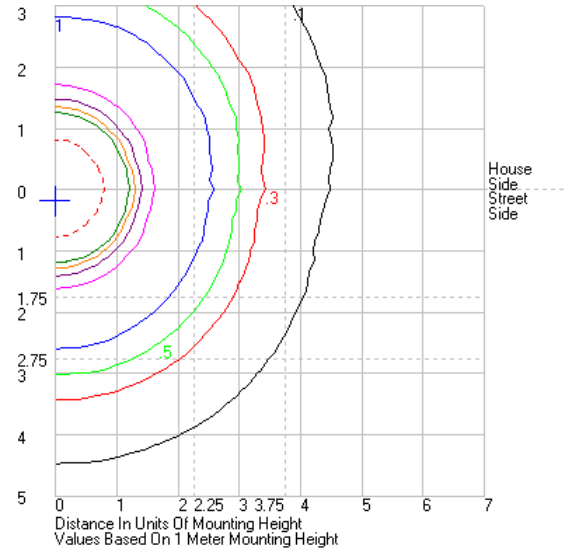
Características fotométricas

Óptica 45°

CURVA POLAR



ISOLUX



ROY ALPHA S.A.

Fábrica y oficina principal: Cl 15 No. 32-598 Zona industrial ACOPI

Conmutador. (57 2) 6668888 Fax. (57 2) 6668999 A.A. 1515 export@royalpha.com.co roy@royalpha.com.co

CALI - COLOMBIA - SURAMÉRICA