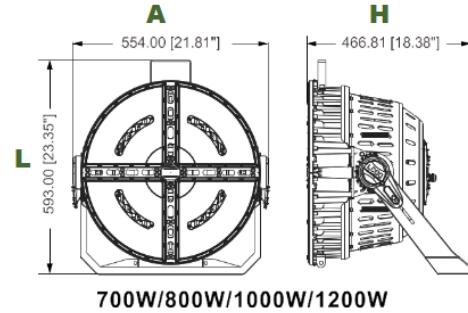
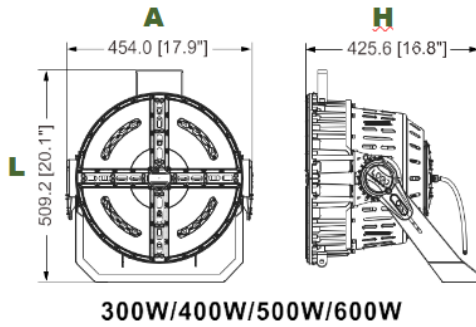


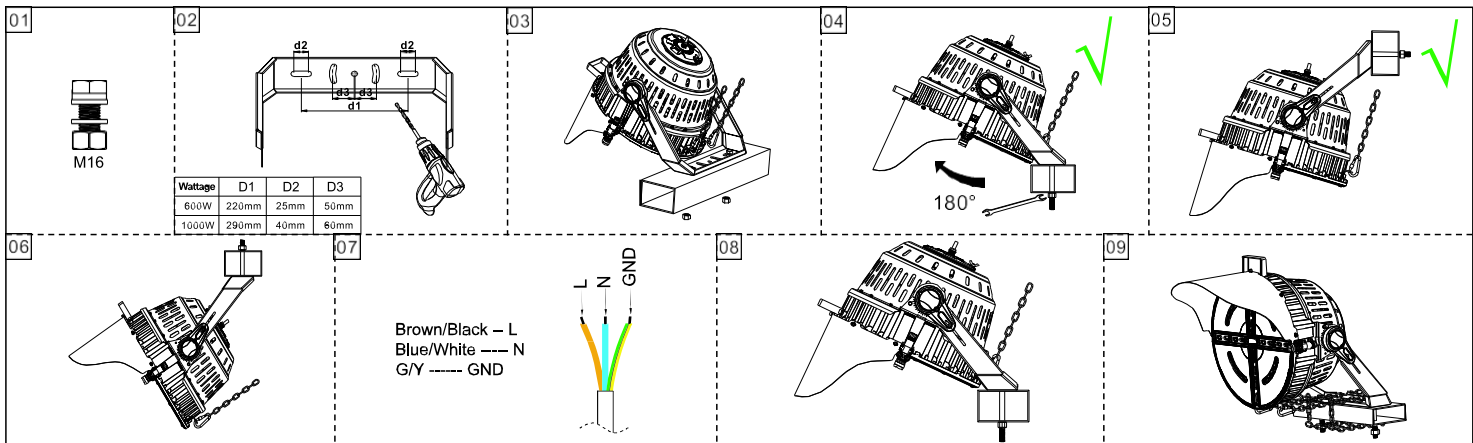
INSTRUCTIVO DE MONTAJE SPORTLED I Y II

Dimensiones

| DIMENSIONES Y PESO | | | | | DIMENSIONES Y PESO | | | | |
|--------------------|-------|-------|-------|---------------|--------------------|-------|-------|--------|---------------|
| REFERENCIA | L(MM) | A(mm) | H(MM) | Peso (kg.Max) | REFERENCIA | L(MM) | A(mm) | H(MM) | Peso (kg.Max) |
| SPORTLED I | 509.2 | 454 | 425.6 | Hasta 18.2 kg | SPORTLED II | 593 | 554 | 466.81 | 28.7 kg |



Instrucciones de montaje



Atención

1. Instale únicamente por electricistas calificados.
2. Asegúrese de que la tensión de alimentación esté desconectada antes de la instalación.
3. Asegúrese de que el voltaje sea adecuado para las lámparas y que L/N/G se conecte correctamente.
4. Todas las luces durante la instalación o el uso no pueden ser puestas vertical boca arriba o vertical abajo.
5. No abra las luminarias sin autorización del fabricante.